

Cilindro Mortise



Aplicación

Compatible con cerraduras para puertas residenciales y comerciales. Intercambiable con cerraduras de las principales marcas (ver levas disponibles). Puede ajustarse a un cilindro "Jumbo" con un anillo adaptador.

Funcionamiento

Giro de 360° accionado por la llave o mariposa.

Materiales

Cuerpo y tambor: latón de alta calidad

Leva: acero

Pines: alpaca y acero inoxidable

Acabados estándar

Níquel cromado mate, níquel cromado, latón brillante

Acabados especiales

Bronce envejecido, negro, latón envejecido, PVD

Mecanismo del cilindro

Mul-T-Lock cuenta con un exclusivo mecanismo de pin telescópico de alta precisión resistente a la ganzúa y al taladro.

Llaves

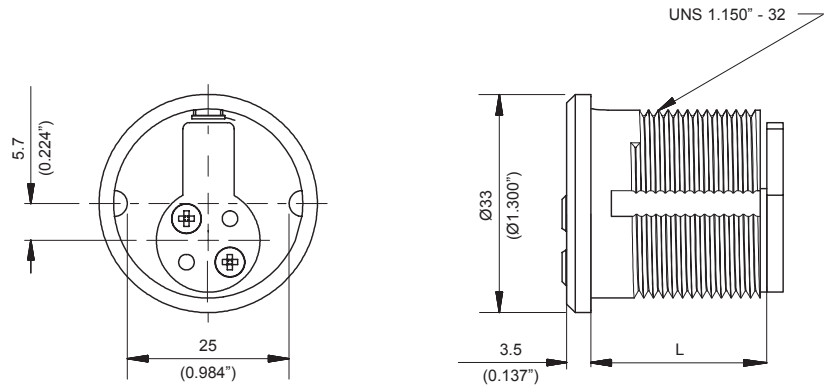
Llave reversible de alpaca con cabeza de plástico e inserto de color. También disponible completamente en alpaca.

Opciones de cilindro

- Classic, Interactive+, MT5®
- Combinación distinta
- Combinación igualada
- Combinación master
- '3 EN 1' (cilindro semáforo)
- Variedad de levas

Estándares

ISI950

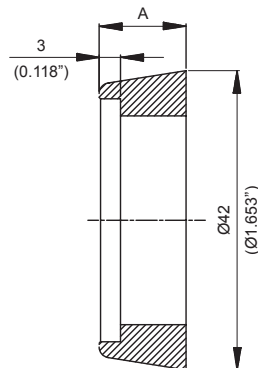


Longitudes disponibles (mm)

Cilindro	L	
	mm	Pulg
1"(*)	23.1	0.909
1 1/8"	27.1	1.067
1 1/4"	30.3	1.193
1 3/8"	33.5	1.318
1 1/2"	36.7	1.445
1 3/4"	43.1	1.697
2"	49.5	1.949

(*) Producto con 4 cámaras, no listado UL.

Anillo espaciador



A	
mm	Pulg
5.7*	0.224*
8.9	0.350
12.2	0.480
15.5	0.610

*Suministrado como estándar



Cilindro Mortise Levas

Opciones disponibles

<p>Tipo "Adams Rite" P/N 85000020</p>	<p>Tipo "Yale" estándar P/N 85000014</p>	<p>Tipo "Russwin" P/N 85000019</p>	<p>Tipo "Falcon" P/N 85000041</p>	<p>Tipo "Lockwood" P/N 85000054</p>
<p>Tipo "Segal" P/N 86001008</p>	<p>Tipo "Schlage" P/N 85000057</p>	<p>Tipo "Sargent" offset P/N 85000082</p>	<p>Tipo "Jumbo" P/N 85000112 (Requiere anillo adaptador 85000157)</p>	<p>Tipo "Baldwin" P/N 85000117</p>
<p>Tipo "Yale" P/N 85000165</p>	<p>Tipo "Vingcard" P/N 51075696</p>	<p>Tipo "Yale" A-04 P/N 85000185</p>	<p>Tipo "Yale" 2160 P/N 85000186</p>	